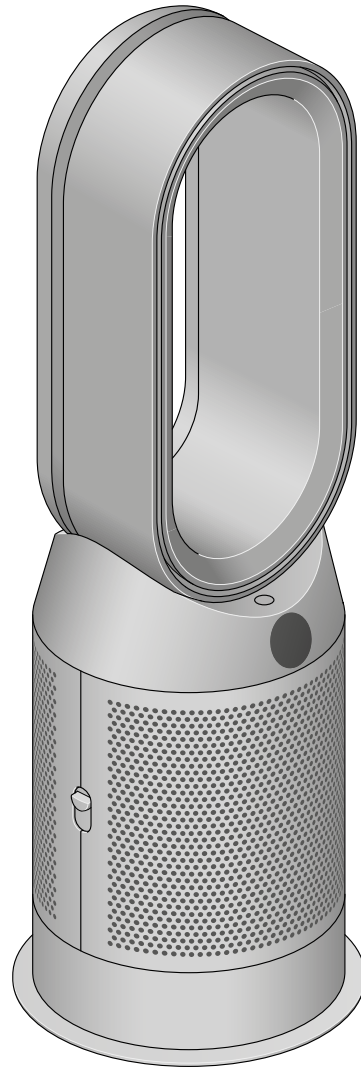


purifier hot+cool HP1

Používateľská príručka

HP11_JN.00000.PN.000000-00-00
00.00.00.VERZIA NO.01



Obsah

Zostavenie zariadenia

Začínáme

Pripojenie k aplikácii MyDyson™

Pripojenie k vašej inteligentnej domácnosti

Výkon, priebežné monitorovanie a režim

Eco

Výkon a priebežné monitorovanie

Ponuka informácií

Automatický režim

Rýchlosť prúdenia vzduchu

Oscilácia

Nočný režim a časovač vypnutia

Režimy kúrenia a chladenia

Výmena kombinovaného

HEPA+uhlíkového filtra

Resetovanie životnosti kombinovaného

HEPA+uhlíkového filtra

Starostlivosť o zariadenie

dyson

Zostavenie zariadenia

Obidvoma rukami uchopte zariadenie za základňu a vyzdvihnete ho z obalu.

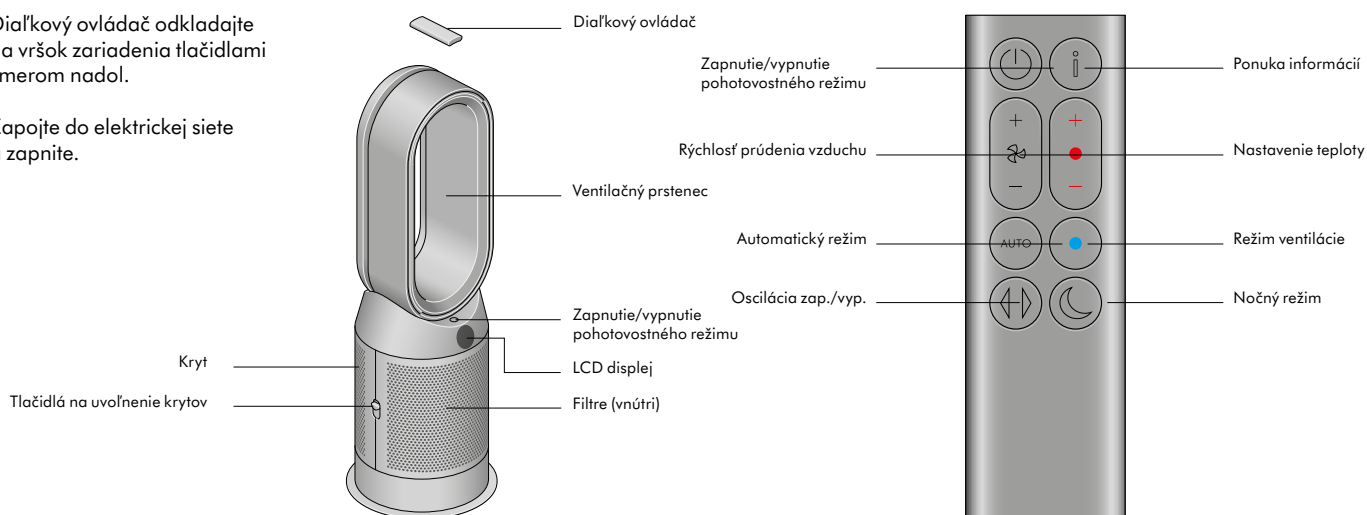
Nedvíhajte ho za ventilačný prstenec.

Dyson Purifier Hot+Cool HP1
Dodávané s kombinovaným HEPA+uhlíkovým filtrom

Začíname

Diaľkový ovládač odkladajte na vršok zariadenia tlačidlami smerom nadol.

Zapojte do elektrickej siete a zapnite.



Pripojenie k aplikácii MyDyson™

Získajte úplnú kontrolu a prístup k podrobným nastaveniam a podpore s aplikáciou MyDyson™. Ovládajte, ako a kedy bude vaša čistička vzduchu Dyson fungovať, monitorujte kvalitu vzduchu pomocou vizuálnych informácií a majte automaticky vždy aktuálne informácie a najnovšie verzie softvéru.

Stiahnite si aplikáciu MyDyson™ z obchodu App Store alebo Google Play.

Otvorte aplikáciu a podľa pokynov na obrazovke vytvorte nový účet.



Apple a logo Apple sú ochranné známky spoločnosti Apple Inc. registrované v USA a ďalších krajinách. App Store je značka služby spoločnosti Apple Inc. registrovaná v USA a ďalších krajinách. Google Play a logo Google Play sú ochranné známky spoločnosti Google Inc.



Robot Android je reprodukováný alebo upravený z diela vytvoreného a zdieľaného spoločnosťou Google a používaného podľa podmienok opísaných v licencii Creative Commons 3.0 Attribution License.



Pripojenie k vašej inteligentnej domácnosti

Použitie so službou Amazon Alexa

Požiadajte Alexu, aby ovládala vašu čističku vzduchu alebo zvlhčovač vzduchu s čistením Dyson. A nastavte rutinu, ktorá automatizuje, ako vaše zariadenie spolupracuje s ostatnými zariadeniami vo vašej domácnosti.



Použitie so službou Google Assistant

Ovládajte všetky svoje pripojené čističky vzduchu pomocou Google alebo nastavte rutinu pre automatizáciu toho, ako bude vaše zariadenie spolupracovať s ostatnými zariadeniami vo vašej domácnosti.

Ak chcete začať, stačí vysloviť „Hej, Google“.



Použitie so Siri

Pripojte svoje zariadenia Dyson k službám Siri a budete ich môcť ovládať svojím hlasom cez svoje Apple zariadenie.



Výkon, priebežné monitorovanie a režim Eco

Zapnutie/vypnutie pohotovostného režimu

Stlačením tlačidla zapnutia/vypnutia pohotovostného režimu na čističke vzduchu Dyson alebo na diaľkovom ovládači zariadenie zastavíte. Kvalitu ovzdušia bude sledovať aj naďalej.

Priebežné monitorovanie

Priebežné monitorovanie je v predvolenom nastavení vypnuté. Po zapnutí bude vždy aktívne, kým ho znova nevypnete.

Pri zapnutom priebežnom monitorovaní bude čistička vzduchu Dyson zhromažďovať informácie o kvalite a teplote vzduchu, ktoré sa zobrazia na LCD displeji a v aplikácii MyDyson™.

Stlačte a podržte tlačidlo automatického režimu na diaľkovom ovládači po dobu piatich sekúnd, aby ste ho zapli. Na LCD displeji sa zobrazí informácia o zapnutom alebo vypnutom priebežnom monitorovaní.

Pripojenie Wi-Fi

Wi-Fi je v predvolenom nastavení zapnuté. Ak chcete zapnúť alebo vypnúť Wi-Fi, stlačte a podržte tlačidlo zapnutia/vypnutia pohotovostného režimu na zariadení po dobu piatich sekúnd.

Režim nečinnosti Eco

Vaše zariadenie prejde do režimu nečinnosti Eco tri minúty po dosiahnutí nastavenej teploty.

Tento režim stlmí LCD displej na čierny a deaktivuje ovládanie aplikácie a senzory kvality vzduchu. Šetrí energiu v súlade s požiadavkami nariadení EÚ. Teplotný senzor, časovač vypnutia a harmonogramy zostanú aktívne.

Vaše zariadenie automaticky opustí režim Eco, keď izbová teplota klesne pod cieľovú teplotu. Ak chcete manuálne ukončiť režim, vykonajte niektorý z nasledujúcich krokov pomocou diaľkového ovládača:

- Stlačte tlačidlo zapnutia/vypnutia chladenia na prepnutie do režimu chladenia
- Zapnite automatický režim
- Zvýšte cieľovú teplotu nad izbovú teplotu
- Dvakrát stlačte tlačidlo vypínania
- Upravte osciláciu

Keď vaše zariadenie opustí režim nečinnosti Eco, LCD displej sa rozsvieti a pripojenie k aplikácii sa aktivuje automaticky.

Poznámka. Ak je zapnutý automatický režim alebo oscilácia, zariadenie neprejde do režimu nečinnosti Eco a ovládacie prvky aplikácie zostanú aktívne. K tomu dochádza aj vtedy, keď izbová teplota dosiahne alebo prekročí cieľovú teplotu.

Výkon a priebežné monitorovanie

Zapnutie/vypnutie pohotovostného režimu

Zariadenie zastavíte stlačením tlačidla zapnutia/vypnutia pohotovostného režimu priamo na čističke vzduchu Dyson alebo na diaľkovom ovládaní. Kvalitu ovzdušia bude sledovať aj naďalej.

Priebežné monitorovanie

Priebežné monitorovanie je v predvolenom nastavení vypnuté. Po zapnutí bude vždy aktívne, kým ho znova nevypnete.

Pri zapnutom priebežnom monitorovaní bude vaša čistička vzduchu Dyson zhromažďovať informácie o kvalite a teplote vzduchu, ktoré sa zobrazia na LCD displeji a v aplikácii MyDyson™.

Stlačte a podržte stlačené tlačidlo automatického režimu na diaľkovom ovládaní na 5 sekúnd, aby ste ho zapli. Na LCD displeji sa zobrazí informácia o zapnutom alebo vypnutom priebežnom monitorovaní.

Pripojenie Wi-Fi

Wi-Fi je v predvolenom nastavení zapnuté. Ak chcete zapnúť alebo vypnúť Wi-Fi, stlačte a podržte stlačené tlačidlo zapnutia/vypnutia pohotovostného režimu na zariadení na päť sekúnd.

Ponuka informácií

Stlačením tohto tlačidla môžete prechádzať informácie priebežne monitorované vašou čističkou vzduchu a ventilátorom Dyson.

Informácie o pevných časticiach a úrovniach filtrov sa zobrazujú na LCD displeji.

Pokiaľ určitý typ znečisťujúcej látky spôsobuje zníženie kvality ovzdušia, na LCD displeji sa zobrazí symbol tejto znečisťujúcej látky.



Kvalita vzduchu v miestnosti – 12 sekúnd

Monitoruje aktuálnu kvalitu ovzdušia a informuje o nej pomocou grafu zobrazujúceho údaje za posledných 12 sekúnd.



Teplota v miestnosti

Monitoruje teplotu v miestnosti a pomáha udržiavať príjemné prostredie.



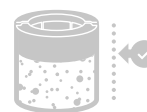
Tuhé znečisťujúce látky (PM10)

Väčšie mikroskopické častice veľkosti až 10 mikrometrov, ktoré sa nachádzajú vo vzduchu, ktorý dýchame. Patria sem: prach, spory plesní a peľ.



Filtre

Zvyšná životnosť filtrov je zobrazovaná na LCD displeji spolu s informáciou, kedy je treba filtre vymeniť.



Tuhé znečisťujúce látky (PM2.5)

Mikroskopické častice veľkosti až 2,5 mikrometra, ktoré sa nachádzajú vo vzduchu, ktorý dýchame. Patria sem: dym, baktérie a alergény.



Wi-Fi

Zobrazuje aktuálny stav pripojenia k Wi-Fi sieti.



Automatický režim

Prepnite čističku vzduchu a ventilátor s funkciou kúrenia Dyson do automatického režimu a vstavané senzory inteligentne upraví nastavenie zariadenia podľa kvality vzduchu.

Kvalita vzduchu: zariadenie sa po dosiahnutí cieľovej kvality vzduchu zastaví a znovu sa zapne, akonáhle úroveň kvality vzduchu klesne.

Rýchlosť prúdenia vzduchu: rýchlosť prúdenia vzduchu sa bude zvyšovať, kým nebude dosiahnutá cieľová kvalita vzduchu.



Rýchlosť prúdenia vzduchu

Stlačenie tlačidla rýchlosti prúdenia vzduchu zvyšuje a znižuje rýchlosť prúdenia vzduchu.



Oscilácia

Stlačením tlačidla oscilácie môžete nechať cirkulovať vzduch v miestnosti a postupne prechádzať nastavenia uhlu oscilácií od 0° do 350°.



Nočný režim a časovač vypnutia

V nočnom režime bude čistička vzduchu a ventilátor s funkciou kúrenia Dyson naďalej monitorovať a reagovať na zmeny, ale iba s použitím najtichších nastavení a stlmeným LCD displejom.

Stlačením tlačidla Nočný režim a Časovač vypnutia prechádzajte možnosťami časovača.



Režimy kúrenia a chladenia

Stlačením tlačidla nastavte požadovanú izbovú teplotu.

Po dosiahnutí nastavenej teploty sa zariadenie zastaví.

Stlačením tlačidla režimu ventilácie prepnete zariadenie z režimu kúrenia do režimu chladenia.



Výmena kombinovaného HEPA+uhlíkového filtra

Pred výmenou filtra vypnite a odpojte čističku vzduchu a ventilátor s funkciou kúrenia Dyson z elektrickej siete.

Zvyšná životnosť filtra sa zobrazuje na displeji a indikuje, kedy je treba vymeniť neumývateľné filtre. Stlačte tlačidlo Informácie na diaľkovom ovládaní.

Budete musieť resetovať odpočítavanie životnosti filtra v zariadení.

Dyson Purifier Hot+Cool HP1

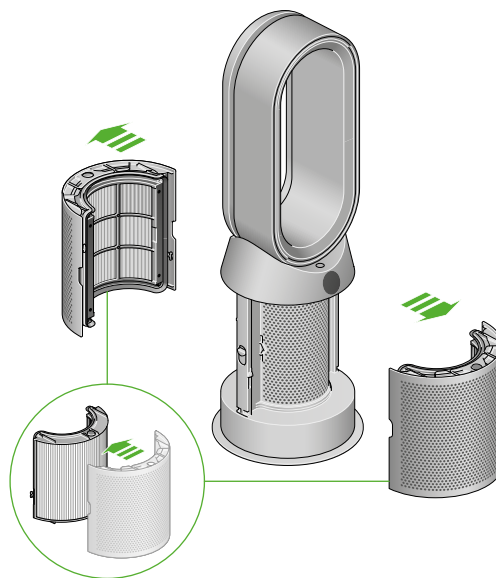
Variant s kombinovaným HEPA+uhlíkovým filtrom.

Ak chcete vymeniť kombinovaný HEPA+uhlíkový filter, stlačte tlačidlá na obidvoch stranách zariadenia a uvoľnite vonkajší kryt. Zatlačením na výstupky filter vyberte.

Zasuňte náhradný filter do vonkajších krytov a skontrolujte, či výstupky zapadli na miesto.

Priložte vonkajšie kryty na svoje miesto v spodnej časti zariadenia a pevne ich pritlačte k sebe, kým obidva bezpečne nezapadnú na miesto.

Zapojte zariadenie do elektrickej siete, zapnite ho a resetujte odpočítavanie životnosti filtra.



Resetovanie životnosti kombinovaného HEPA+uhlíkového filtra

Po výmene filtrov je dôležité resetovať odpočítavanie ich životnosti.

Resetovanie životnosti kombinovaného HEPA+uhlíkového filtra

Stlačte a podržte stlačené tlačidlo Nočný režim na diaľkovom ovládači.

Na displeji zariadenia sa začne odpočítavať od päť do nuly. Životnosť filtra sa nastaví na plnú hodnotu a zariadenie bude opäť pripravené na použitie.



Starostlivosť o zariadenie

Aby ste z čističky Dyson získali najlepší výkon, je dôležité ju pravidelne čistiť a kontrolovať prípadné upchania.

Čistenie zariadenia

Pokiaľ je zariadenie zaprášené, utrite ho vlhkou utierkou, ktorá nepúšťa vlákna.

Skontrolujte, či nie sú upchané otvory pre prívod vzduchu k filtru a úzka štrbina pozdĺž ventilačného prstenca.

Prach a nečistoty odstráňte mäkkou kefou.

Na čistenie zariadenia nepoužívajte žiadne čistiace prostriedky ani leštidlá.

Kódy chýb

Ak zariadenie ukazuje kód chyby, skúste ho vypnúť a potom znova zapnúť. Pokiaľ sa chybový kód zobrazí znova, kontaktujte oddelenie starostlivosti o zákazníkov spoločnosti Dyson.

Ďalšie informácie a podporu pre zariadenie nájdete v aplikácii MyDyson™ alebo online: <https://www.dyson.sk/>